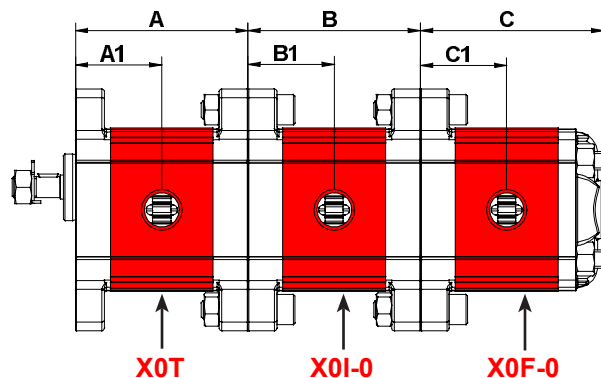
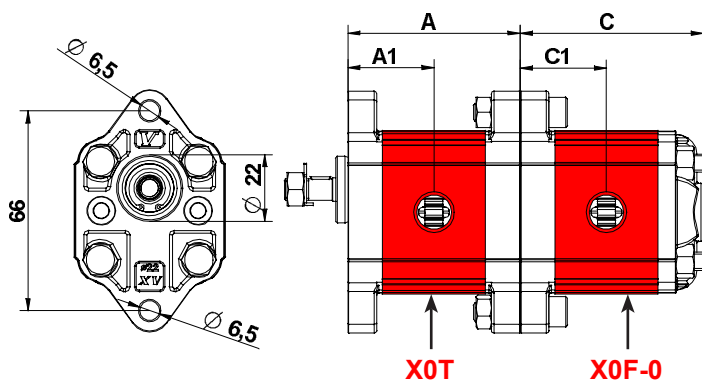
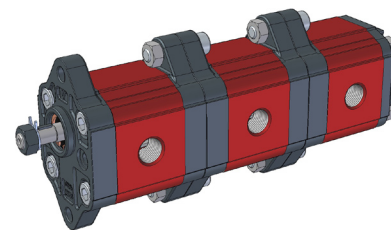


# MULTIPLE PUMP XV-0

Ø 22 FLANGE

**XV-0**

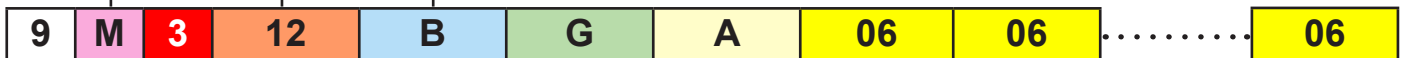
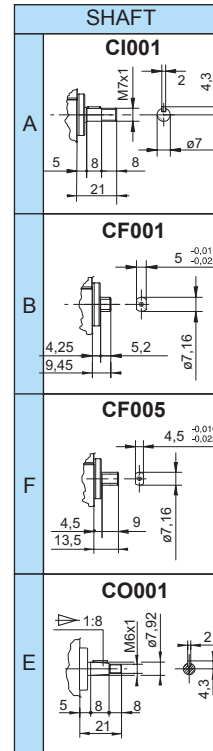
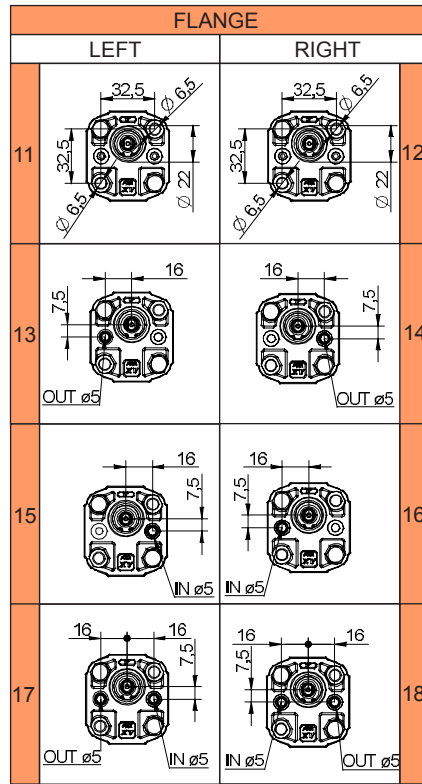
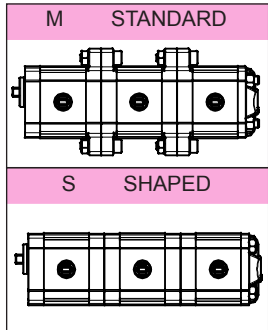


TYPE	Displacem	A	A1	B	B1	C	C1	P1	P3	Min speed	Max speed
	cc/rev	mm	mm	mm	mm	mm	mm	bar	bar	rpm	rpm
<b>XV-0 / 0,17</b>	0,16	52,3	26,2	52,3	26,2	55,8	26,2	220	260	700	9000
<b>XV-0 / 0,25</b>	0,24	52,9	26,5	52,9	26,5	56,4	26,5	220	260	700	9000
<b>XV-0 / 0,45</b>	0,45	54,5	27,3	54,5	27,3	58	27,3	220	280	700	9000
<b>XV-0 / 0,57</b>	0,56	55,5	27,8	55,5	27,8	59	27,8	220	280	700	9000
<b>XV-0 / 0,76</b>	0,75	57	28,5	57	28,5	60,5	28,5	220	280	700	9000
<b>XV-0 / 0,98</b>	0,92	58,5	29,3	58,5	29,3	62	29,3	220	280	700	6000
<b>XV-0 / 1,27</b>	1,26	61	30,5	61	30,5	64,5	30,5	220	280	700	6000
<b>XV-0 / 1,52</b>	1,48	63	31,5	63	31,5	66,5	31,5	220	280	700	6000
<b>XV-0 / 2,30</b>	2,28	69	34,5	69	34,5	72,5	34,5	220	210	700	5000

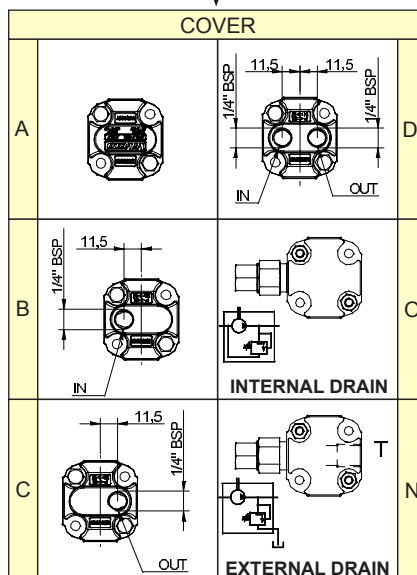
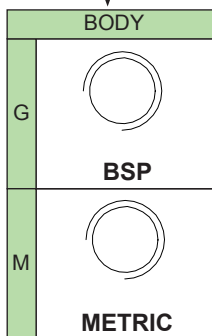
# MULTIPLE PUMP XV-0

ø 22 "BH" Body-Shaped FLANGE

**XV-0**



NUMBER OF ELEMENTS

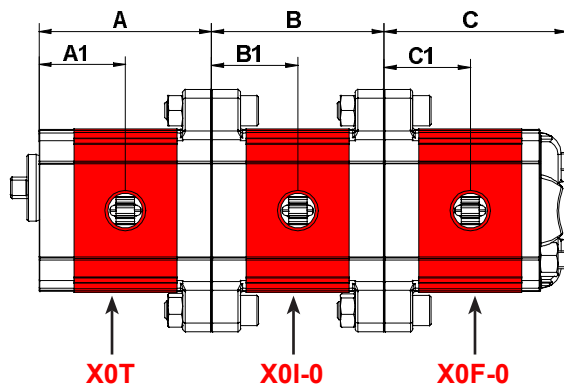
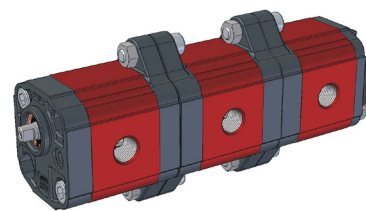
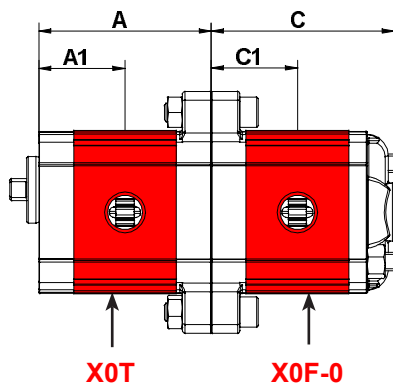
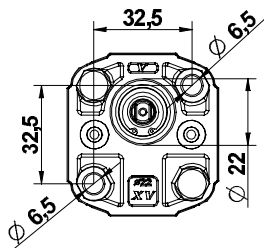


DISPLACEMENT	
01	XV-0P/0.17
02	XV-0P/0.25
04	XV-0P/0.45
05	XV-0P/0.57
06	XV-0P/0.76
07	XV-0P/0.98
09	XV-0P/1.27
11	XV-0P/1.52
13	XV-0P/2.30

# MULTIPLE PUMP XV-0

Ø 22 "BH" Body-Shaped FLANGE

**XV-0**

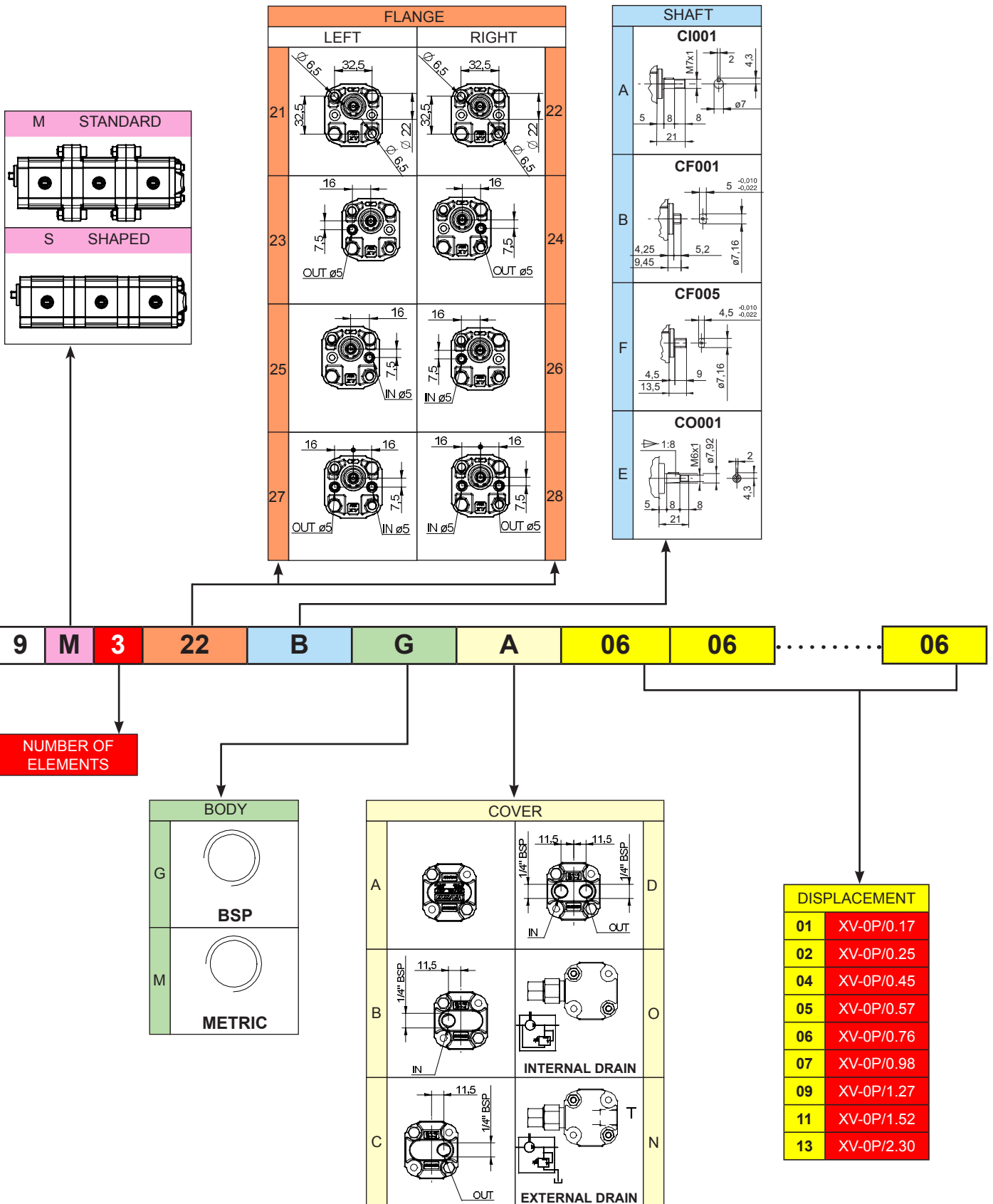


TYPE	Displacem.	A	A1	B	B1	C	C1	P1	P3	Min speed	Max speed
	cc/rev	mm	mm	mm	mm	mm	mm	bar	bar	rpm	rpm
XV-0 / 0,17	0,16	52,3	26,2	52,3	26,2	55,8	26,2	220	260	700	9000
XV-0 / 0,25	0,24	52,9	26,5	52,9	26,5	56,4	26,5	220	260	700	9000
XV-0 / 0,45	0,45	54,5	27,3	54,5	27,3	58	27,3	220	280	700	9000
XV-0 / 0,57	0,56	55,5	27,8	55,5	27,8	59	27,8	220	280	700	9000
XV-0 / 0,76	0,75	57	28,5	57	28,5	60,5	28,5	220	280	700	9000
XV-0 / 0,98	0,92	58,5	29,3	58,5	29,3	62	29,3	220	280	700	6000
XV-0 / 1,27	1,26	61	30,5	61	30,5	64,5	30,5	220	280	700	6000
XV-0 / 1,52	1,48	63	31,5	63	31,5	66,5	31,5	220	280	700	6000
XV-0 / 2,30	2,28	69	34,5	69	34,5	72,5	34,5	220	210	700	5000

# MULTIPLE PUMP XV-0

ø 22 "HY" Body-Shaped FLANGE

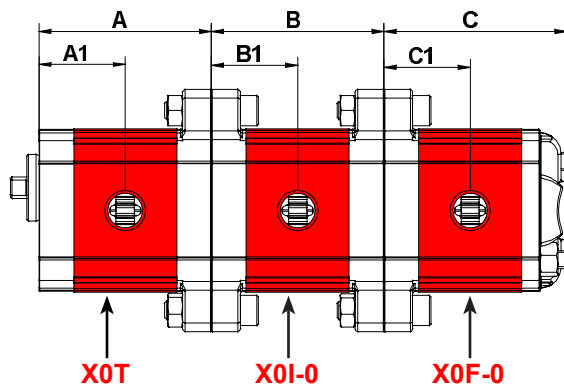
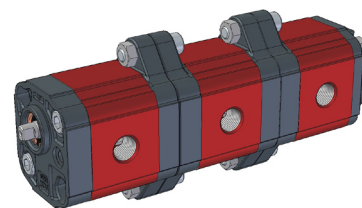
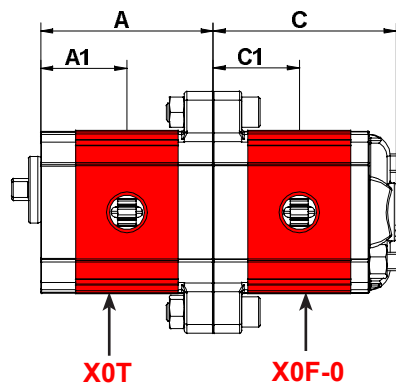
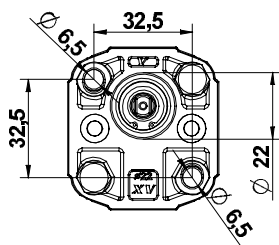
**XV-0**



# MULTIPLE PUMP XV-1

Ø 22 "HY" Body-Shaped FLANGE

**XV-0**



TYPE	Displacem.	A	A1	B	B1	C	C1	P1	P3	Min speed	Max speed
	cc/rev	mm	mm	mm	mm	mm	mm	bar	bar	rpm	rpm
XV-0 / 0,17	0,16	52,3	26,2	52,3	26,2	55,8	26,2	220	260	700	9000
XV-0 / 0,25	0,24	52,9	26,5	52,9	26,5	56,4	26,5	220	260	700	9000
XV-0 / 0,45	0,45	54,5	27,3	54,5	27,3	58	27,3	220	280	700	9000
XV-0 / 0,57	0,56	55,5	27,8	55,5	27,8	59	27,8	220	280	700	9000
XV-0 / 0,76	0,75	57	28,5	57	28,5	60,5	28,5	220	280	700	9000
XV-0 / 0,98	0,92	58,5	29,3	58,5	29,3	62	29,3	220	280	700	6000
XV-0 / 1,27	1,26	61	30,5	61	30,5	64,5	30,5	220	280	700	6000
XV-0 / 1,52	1,48	63	31,5	63	31,5	66,5	31,5	220	280	700	6000
XV-0 / 2,30	2,28	69	34,5	69	34,5	72,5	34,5	220	210	700	5000